

Návod k použití

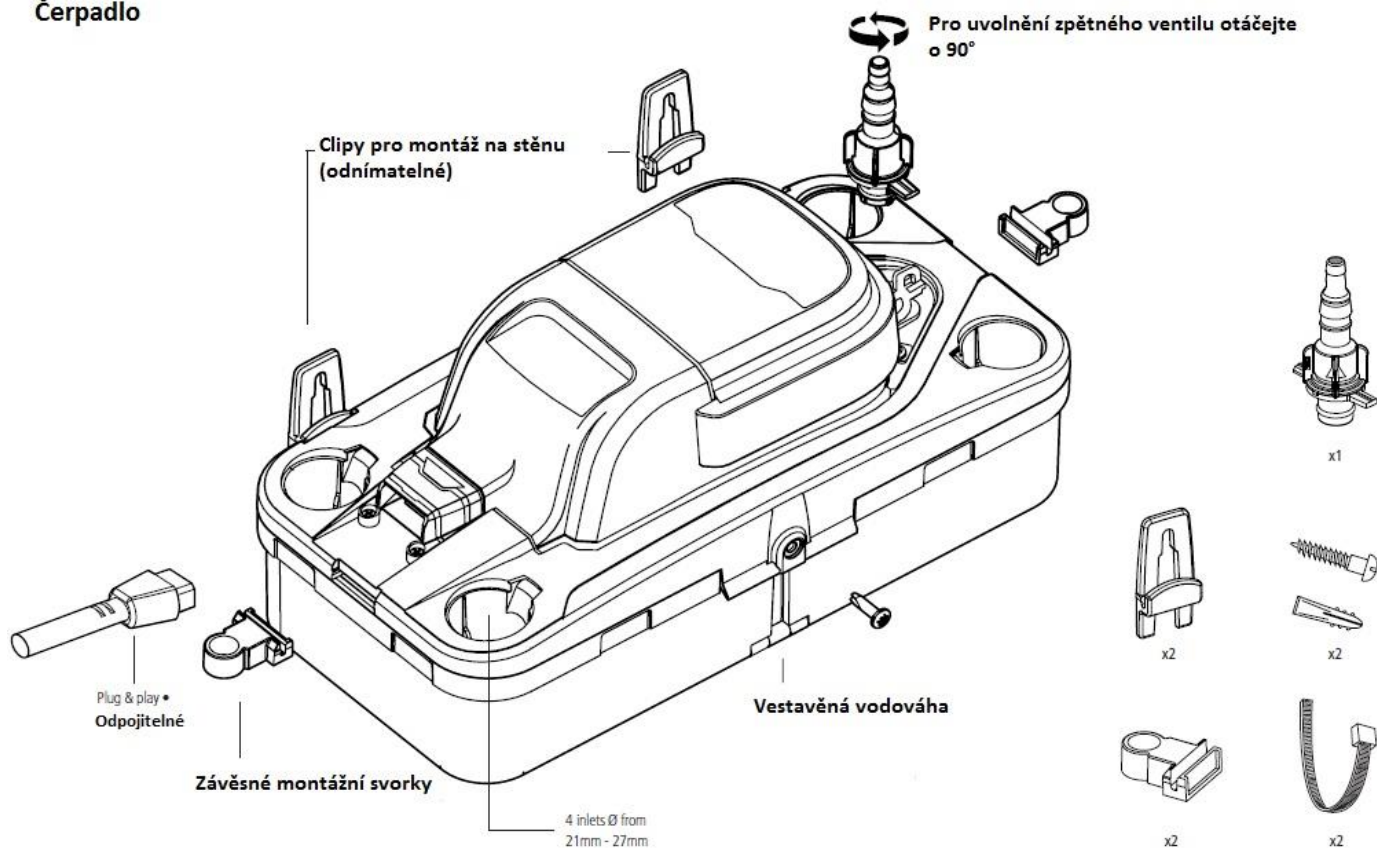
Čerpadlo kondenzátu

32 5430-16
MAX Hi-Flow

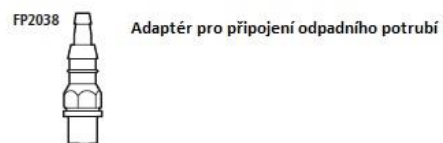
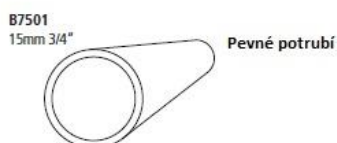
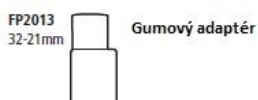


1. Obsah balení

Čerpadlo



Xtra Doporučené XTRA příslušenství (není součástí balení)



2. Technická specifikace

Max. průtok (@ 0 m/ft)

FP3349 / 220-230V 50Hz / 550 l/h

FP3349 / 220-230V 60Hz / 380 l/h

FP3350 / 115V 60Hz / 400 l/h

Max. výtlak

FP3349 / 220-230V 50 Hz / 5 m

FP3349 / 220-230V 60Hz / 4,8 m

FP3350 / 115V 60Hz / 5,5 m

Hlučnost @1 m

44 db(A)

Napájení

FP3349 / 220-230VAC, 0,8A, 50/60Hz

FP3350 / 115VAC, 1,6 A, 60Hz

Střídavý provoz

5 min zapnuté / 5 min vypnuté

Třída

Třída zařízení I

Max. výstup klimatizační jednotky

FP3349 / 220-230V 50Hz / 733 kW – 2,5 m Btu/h

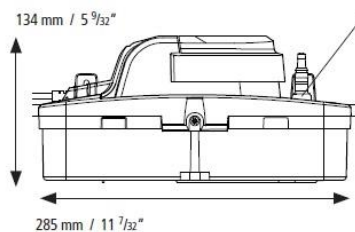
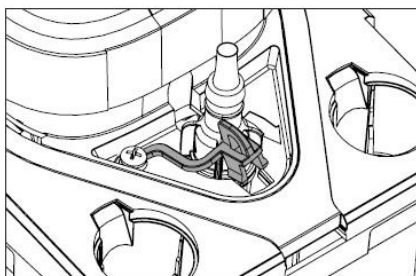
FP3349 / 220-230V 60Hz / 507 kW – 1,7 m Btu/h

FP3350 / 115V 60Hz / 533 kW – 1,8 m Btu/h

Max. teplota vody
 Vstup / výstup
 IP třída krytí
 Bezpečnostní vypínač
 Tepelná ochrana

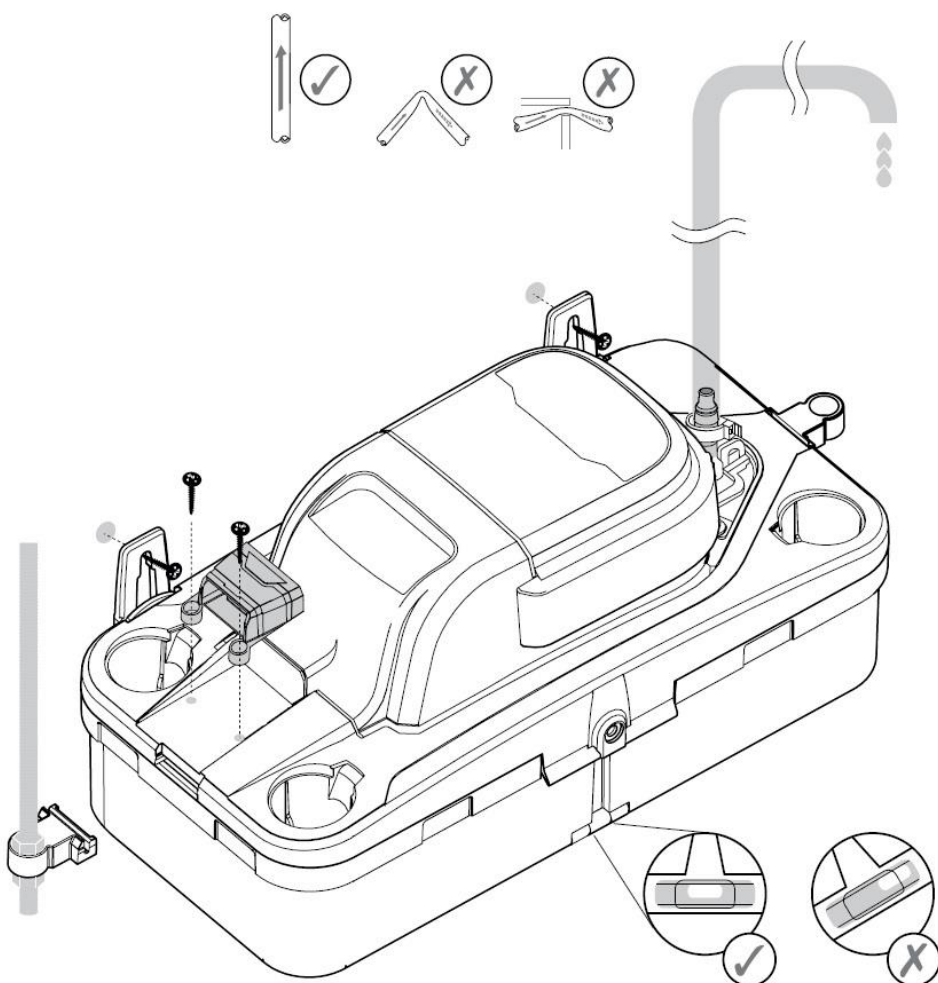
40°C / 104°F
 Ø 21 mm až Ø 27 mm / 6 mm (1/4") a 10 mm (3/8")
 IP24
 3A NC
 ANO

3. Instalace



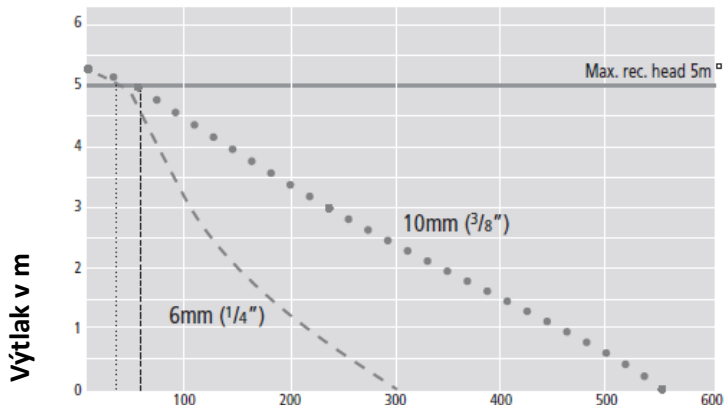
Délka	285 mm / 11 7/32"
Hloubka	144 mm / 5 21/32"
Výška	134 mm / 5 9/32"
Objem	1.7 litres

Závěsné upevňovací svorky pro použití se závitovým průchodem s průměrem 8 mm (5/16") a průměrem 10 mm (3/8") - odnímatelné

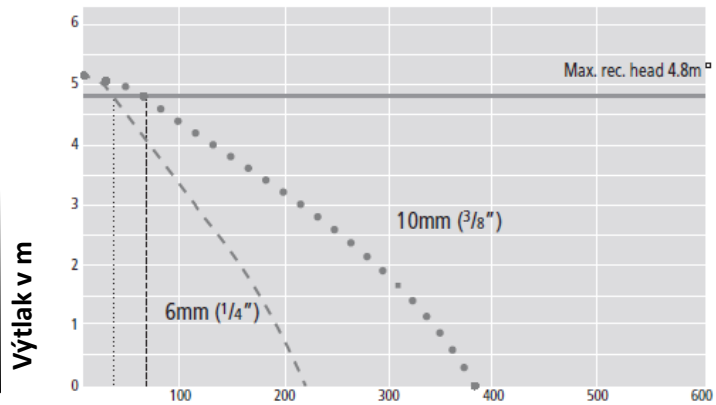


4. Typové výkony

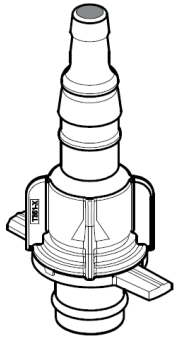
FP3349 – 220/230V 50Hz I/h



FP3349 – 220-230V 50Hz I/h

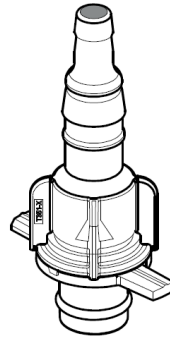


6MM / 1/4"



Výkonové parametry čerpadla		
Head / m	l/h	kW
0	300	400
1	215	287
2	159	212
3	106	141
4	65	87
5	36	48
5,4	0	0

6MM / 1/4"



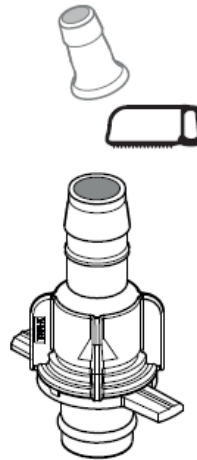
Výkonové parametry čerpadla		
Head / m	l/h	kW
0	220	293
1	195	260
2	150	200
3	110	147
4	70	93
5	35	47
5,4	0	0

10MM / 3/8"



Výkonové parametry čerpadla		
Head / m	l/h	kW
0	550	733
1	470	627
2	360	480
3	240	320
4	150	200
5	55	73
5,4	0	0

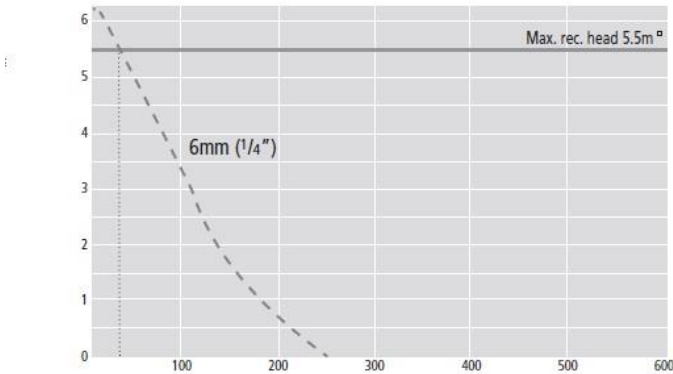
10MM / 3/8"



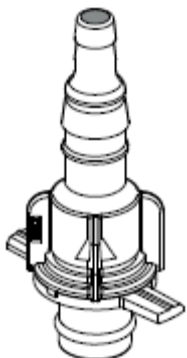
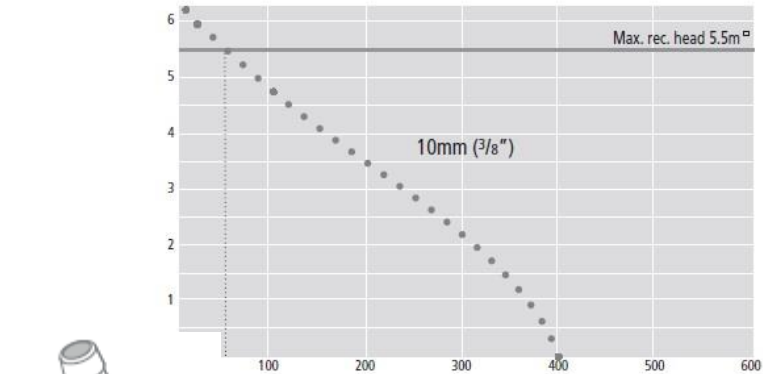
Výkonové parametry čerpadla		
Head / m	l/h	kW
0	380	507
1	340	453
2	285	380
3	210	280
4	120	160
5	60	80
5,4	0	0

FP3350 – 115V 60Hz

6MM / 1/4" FLOW ---



10MM / 3/8" FLOW



Výkonové parametry čerpadla		
Head / m	l/h	kW
0	250	333
1	175	233
2	140	187
3	110	147
4	75	100
5	40	53
5,5	20	27
6,1	0	0

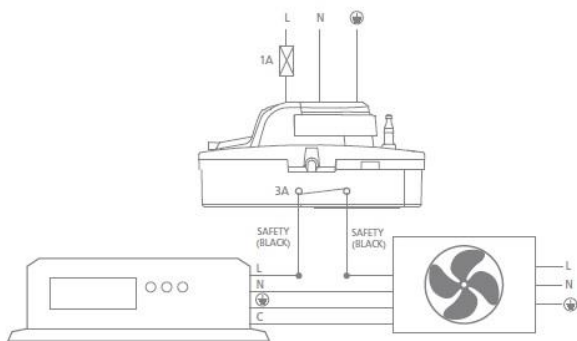


Výkonové parametry čerpadla		
Head / m	l/h	kW
0	250	333
1	175	233
2	140	187
3	110	147
4	75	100
5	40	53
5,5	20	27
6,1	0	0

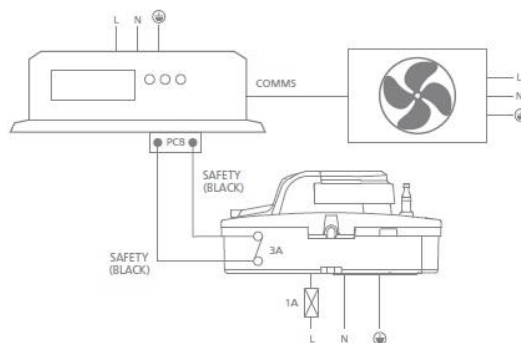
5. Vysokourovňový 3A bezpečnostní spínač



Split



VRF



Vysokourovňový bezpečnostní spínač s max. 3A - musí být nainstalován.

V napájecím zdroji čerpadla **MUSÍ** být nainstalovaná 1A pojistka proti přehřátí.



6. Příkon

<i>Příkon</i>
Evropa 230V:
Fáze: Hnědá
Nulový vodič: Modrá
Uzemnění: Zelená/žlutá

<i>Alarm / beznapětový kontakt</i>
Evropa 230V:
Černá
Černá



Bezpečnost a ochrana zdraví

Důležité:

1. Tento přístroj by měl být instalován a servisován pouze kvalifikovaným a odborným personálem.
2. Tento přístroj musí být opatřen prostředky proti odpojení, které jsou zabudovány do pevných vodičů v souladu s příslušnými místními předpisy pro elektroinstalace.
3. Pokud je napájecí kabel poškozen, mělo by dojít k výměně celého čerpadla.
4. Tento přístroj není určen pro použití osobami (včetně dětí) se sníženými fyzickými, smyslovými nebo duševními znalostmi a vědomostmi, pokud nejsou pod dohledem nebo pokud nejsou instruováni osobou odpovědnou za jejich bezpečnost.
5. **TENTO PŘÍSTROJ MUSÍ BÝT UZEMNĚNÝ!**

Bezpečnost produktu

1. Toto čerpadlo je navrženo POUZE k odstranění kondenzátu s neutrálním pH z klimatizačních zařízení.
2. Ujistěte se, že množství kondenzátu odpovídá kapacitě čerpadla.
3. Ujistěte se, že je správně nainstalován 1A pojistka.
4. Po instalaci čerpadla by měla být nádrž naplněna vodou (před zapnutím čerpadla). Zkontrolujte potrubí a přípojky, zda nedošlo k netěsnosti nebo úniku. Zkontrolujte také funkci bezpečnostního spínače.
5. Nepoužívejte čerpadlo v prašném nebo mastném prostředí.
6. Hadici a kabeláž připojte podle pokynů výrobce. Nepoužívejte odtokovou hadici o průměru větším než 3/8" – 10 mm.
7. Kontrolujte čerpadlo, čistotu plováků a nádrž, zda plní správnou funkci.
8. Nezapínejte čerpadlo, pokud jsou v systému odvodu kondenzátu přítomny neschválené chemické čisticí prostředky. Mohlo by dojít k trvalému poškození čerpadla a neuznání záruky. Po použití jakýchkoli chemických čisticích prostředků propláchněte systém čistou vodou.
9. Po počáteční instalaci a/nebo údržbě, otestujte správnou funkčnost čerpadla.
10. Před prvním zapojením čerpadla zkontrolujte, zda nedošlo k vniknutí pevných částic do výparníku a/nebo do odtokové misky. Jejich nasátí by mohlo způsobit vážné poškození čerpadla.
11. **HLUČNOST:** Všechna čerpadla Aspen pracují tiše. Za určitých podmínek, kdy je extrémně nízká hladina hluku okolí, může být jejich provoz vnímán jako hlučný. Před instalací čerpadla kondenzátu v ložnici nebo jiné místnosti (kde je žádoucí nízká hlučnost), vždy potvrďte přijatelnou hladinu hluku.



Správný postup provozu

1. Odtoková miska jednotky AC se naplní vodou, která proudí do nádrže čerpadla.
2. Když hladina vody zvedne plovák na správnou úroveň, čerpadlo se zapne.



Poruchy

Zkontrolujte následující:

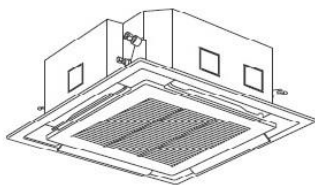
1. Napájecí zdroj: Zajistěte, aby do čerpadla bylo přivedeno napájení.
2. Vysokourovňový bezpečnostní spínač: Ujistěte se, že nedošlo k sepnutí bezpečnostního spínače. Pokud ano, zkontrolujte, zda je výkon čerpadla vhodný pro vstupní průtok.
3. Čerpadlo je hlučné: Mohlo dojít k uvolnění upevnění čerpadla nebo mohlo dojít k vibracím připojovacích kabelů nebo hadic.
4. Výstupní potrubí: Zkontrolujte, zda nedošlo k zablokování nečistotami nebo zalomení výstupního hrdla nebo trubky.

Pokud provedení těchto kontrol neodstraní problémy, kontaktujte dodavatele pro další postup.



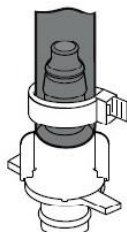
CHECK

Odpovídající velikost čerpadla
vzhledem k množství kondenzátu



CHECK

Těsnost připojení



CHECK

1A pojistka



CHECK

Vysokourovňový bezpečnostní
spínač

